

FR600

干式荧光免疫层析读数仪

产品说明书



杭州唯赞科技有限公司

HANGZHOU WEIZAN TECHNOLOGY CO., LTD.



杭州唯赞科技有限公司
HANGZHOU WEIZAN TECHNOLOGY CO., LTD.

电话: 0571-56396572 邮箱: tech@deepcre.com

注意： 本文件中所包含的信息若有修改，恕不另行通知。

本文件及其相关专利资料受版权保护，未经杭州唯赞科技有限公司事先书面同意，严禁对文件任何部分进行复印、重新制作或翻译成其他语言。

衷心感谢您选购此产品

首次使用本产品时，请务必先仔细阅读使用说明书！

文件版本号：1.0

日期：2021年3月



杭州唯赞科技有限公司
HANGZHOU WEIZAN TECHNOLOGY CO., LTD.

电话：0571-56396572 邮箱：tech@deepcre.com

重要说明

1. 惯例

注意： 注意项目中包含特别重要信息，请您仔细阅读。如果未按提示操作，有可能造成设备损坏或无法正常工作。

警告： 警告信息提示重要操作步骤或方法。如果没有正确执行该操作要求，有可能导致严重人身伤害。

2. 安全

在操作、维护和修理本设备所有阶段，都必须遵守以下基本安全措施。如果不遵守该安全措施或本说明书特别说明的警告，则可能影响到设备所提供的保护，并且可能破坏设备正常运行以及预期使用范围。

杭州唯赞科技有限公司对用户未遵守下述要求所造成的一切后果，概不承担任何责任。

a. 设备接地

为了避免触电事故，设备的输入电源线必须可靠接地。本设备使用三芯接地插头，该插头带有一个第 3（接地）脚，只能配合接地型电源插座使用。如果插头无法插入插座内，则应请电工正确安装插座，切勿使接地插头失去安全作用。



b. 远离带电电路

操作人员不得擅自打开设备，更换元件或进行机内调节，必须由持证的专业维护人员完成，严禁带电更换元件。

c. 注意使用电源

在连接交流电源之前，要确保电源电压与设备所要求电压一致（允许±10%偏差）。并确保电源插座的额定负载不小于设备要求。

d. 注意电源线

本设备通常应使用随机附带电源线。如果电源线破损，必须更换而严禁修理。更换时必须用相同类型和规格电源线代替。本设备使用时电源线严禁受到外力挤压，切勿将电源线置于人员走动场所。

e. 电源线插拔

电源线拔插时一定要手持插头，插头插入时应确保插头完全插入插座，拔出插头时严禁拉拽电源线。

f. 注意设备安放

- 本设备应安放在湿度较低、灰尘较少并远离水源（如靠近水池、水管等）场所，室内应通风良好，无腐蚀性气体或强磁场干扰，



切勿将设备安放在潮湿或灰尘较多场所。

- 为了避免温度过热，严禁堵塞或覆盖设备。单台设备使用时，设备四周与最近物体距离应不小于 30cm。多台设备同时使用时，每台设备之间距离应不小于 30cm。
- 温度过高会影响设备性能或引发故障。请勿在阳光及强光源直射处使用本设备，并远离暖气、炉子以及其他一切热源。
- 停止工作时应关闭电源，长时间不使用本设备时，应拔下电源插座，并用软布或塑料纸覆盖设备以防止灰尘进入。

☞注意： 在下列情况下，应立即将设备电源插头从电源插座上拔掉，并与供应商联系或请合格维修人员进行处理：

- ◆ 有液体洒落进设备内；
- ◆ 设备经雨淋或水浇；
- ◆ 设备工作不正常，特别是有任何不正常声音或气味出现；
- ◆ 设备掉落或外壳受损；
- ◆ 设备功能有明显变化。

3. 售后服务

a. 保修内容

- 本设备自交货之日起 1 个月内，对因材料和制造方面缺陷引起的故障，杭州唯赞科技有限公司将负责更换。



- 本设备自交货之日起 12 个月内，对因材料和制造方面的缺陷引起的故障提供保修。在保修期间内，杭州唯赞科技有限公司将对被证明是有缺陷的设备有选择地进行修理。
- 保修产品必须由用户送往杭州唯赞科技有限公司指定的维修部门。对设备从用户处送往维修部门的运费由用户自行支付。杭州唯赞科技有限公司则承担将设备返回用户处的运费（此条仅适合于国内用户）。
- 对于保修期外的修理，杭州唯赞科技有限公司将适当收取维修成本费用。

b. 保修范围

上述保修不适合于因用户使用维护不当、在不符合要求的条件下使用、未经授权擅自维修或改装而引起的损坏。

杭州唯赞科技有限公司不提供其他任何形式的保修，特别是对于某些特殊情况下的商业促销宣传不承担任何责任。

-
- ☞注意：
1. 本设备在开箱后应按装箱单，立即验收包装箱内物品。如发现物品损坏或缺少，请立即与供应商联系。
 2. 设备开箱后请妥善保存包装箱和包装材料，以便维修时使用。对于在送往维修部门途中包装不善而发生的设备损伤，杭州唯赞科技有限公司不承担任何责任。
-



目 录

第 1 章	概 述.....	1
1.1	设备简介及原理介绍.....	1
1.2	特点.....	2
1.3	性能参数.....	3
第 2 章	安 装.....	4
2.1	设备的安装条件.....	4
2.1.1	运输、储运条件.....	4
2.1.2	工作场地及环境要求.....	4
2.1.3	电源要求.....	4
2.2	设备的安装.....	5
第 3 章	开机调试与运行.....	6
3.1	设备功能结构组成.....	6
3.2	开机.....	7
3.3	快速测试.....	7
3.4	标准测试.....	9
3.5	历史记录.....	10
3.6	项目管理.....	11
3.7	工具.....	14
3.8	产品信息.....	17

3.9	关机.....	17
第 4 章	维 护.....	19
4.1	定期清洁.....	19
4.2	故障分析与处理方法.....	19

第 1 章 概述

1.1 设备简介及原理介绍

FRead 系列干式荧光免疫层析读数仪（简称：荧光读数仪）是杭州唯赞科技有限公司开发的一款基于光电检测原理的免疫荧光检测系统，需配套专用荧光免疫试剂使用。分析仪检测精度高、稳定性强、检测速度快、成本低廉。在疾病检测、医疗保健、疫情监测、食品检验检疫等多个领域应用广泛。

FRead 系列读数仪通过高灵敏度光电二极管作为接收，并根据试纸条标准曲线和计算公式，自动完成数据计算和相对定量计算，并进行数据存储、数据显示和数据打印功能。

本设备外形尺寸：285mm×200mm×165mm，本设备结构简图如下：



整机简图

1.2 特点

- ◆ 人性化设计的操作按钮、按键，避免按键、按钮误操作；
- ◆ 7 寸触摸显示屏，显示界面更加设计人性化，使操作更简洁、方便。
- ◆ 显示屏内的各项参数设置简洁明了、易操作。
- ◆ 机器内置软件，专用于配套检测试纸，软件可以随时通过客户电脑更新和升级；
- ◆ 软件界面可定制中文或英文
- ◆ 智能识别各控制线和测试线
- ◆ 内置热敏打印机，可外接条形码扫描器(二维码扫描器)；
- ◆ 带 U 盘存储和导入标准曲线功能；
- ◆ 可使用二维码导入标准曲线功能；
- ◆ 配套 PC 定标软件，PC 和仪器可以进行数据通讯，分析数据、结果统计。
- ◆ 无线数据通讯，可远程存储分析数据，并进行数据统计，可远程定向导入标准曲线等功能。【可选定制】
- ◆ 维护、保养操作更智能。



1.3 性能参数

产品型号	FR600
输入电源	100~240VAC 60W 50Hz~60Hz
外形尺寸	285mm×200mm×165mm
重 量	约 5kg
接口	USB、NBIOT（选配）
测试时间	≤5 秒
存储记录	10000 条
项目存储数量	200 组
测试结果打印	内置热敏打印机
联网数据测试	选配
U 盘数据导入导出	是
QR 码扫描枪支持	是
无线数据连接	选配
激发光源	LED
激发光谱	中心波长 $\lambda_0=365\text{nm}$
接收光谱	中心波长 $\lambda_1=610\text{nm}$
重复性	$CV \leq 1\%$
稳定性	$CV \leq 1\%$



第 2 章 安 装

2.1 设备的安装条件

2.1.1 运输、储运条件

环境温度：-20℃～55℃

相对湿度：≤70%

2.1.2 工作场地及环境要求

- ◆ 本设备应在室内使用，放置设备的工作台应水平、稳固。
- ◆ 本设备应安装在湿度较低、灰尘较少并远离水源（如靠近水池、水管等）场所，室内应通风良好，无腐蚀性气体或强磁场干扰。切勿将设备安放在潮湿的或灰尘较多场所。
- ◆ 为避免温度过热，严禁阻塞或覆盖设备。单台设备使用时，设备四周与最近物体距离不应小于 30cm。多台设备同时使用时，每台设备之间距离应不小于 30cm。
- ◆ 温度过高会影响设备性能或引发故障，请勿在阳光及强光源直射处使用本设备，并远离暖气、炉子以及其他一切热源。
- ◆ 环境温度：10℃～30℃，相对湿度：≤60%

2.1.3 电源要求

电压：100～240VAC 60W 全球通电源

频率：50Hz～60Hz



其他：电源为适配器，适配器插座为 3 孔插座，需保证接地可靠

2.2 设备的安装

设备安放位置应符合工作场地及环境的要求，设备放好后，要求确保其水平稳固。电源连接时，应使用设备附带电源线。并确保设备电源开关处于断开状态；连接好后，检查电源线与设备插座连接是否稳固，如若松动，应马上更换。

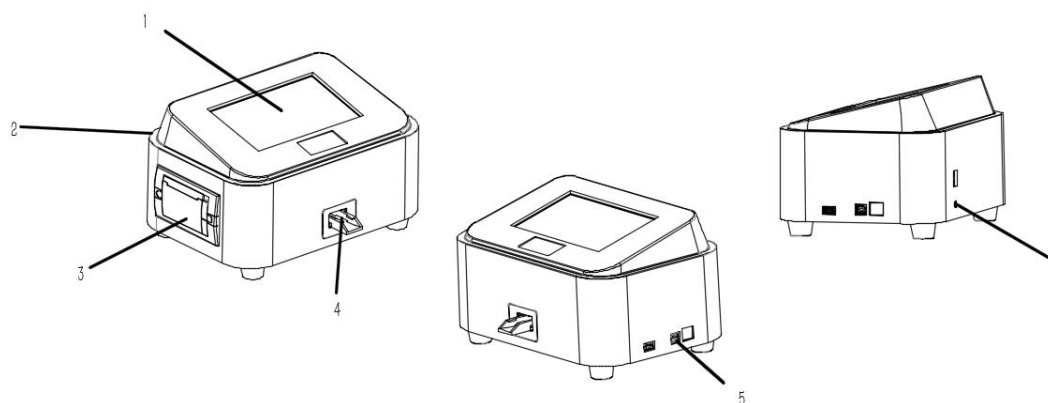


第 3 章 开机调试与运行

本章节主要内容包括设备正常运行设置、正常运行测试和开关机操作，以及设备各功能按键和控制面板的操作说明，在未熟悉控制面板和各控制按键操作之前，切勿随便操作设备的任何按钮和按键，以免造成不必要的损失。

3.1 设备功能结构组成

本设备主要有主机、触摸显示屏、微型打印机、试纸检测口、通讯接口等零部件组成。



1—触摸显示屏
4—试纸检测口

2—主机设备
5—其他通讯接口

3—微型打印机
6—电源接口开关

设备结构简图

3.2 开机

连接电源线，检查电源连接良好，设备外观完好，确认一切正常后，按下设备侧面船型开关，打开设备。设备开机后，将自动开启显示屏，经过开机界面引导后进入系统界面如下：



3.3 快速测试

主界面下，单击快速测试按钮，设备进入快速测试模式（注意，需先设定一个项目为快速测试项目，参看 3.6 节项目管理），如下图：

The screenshot shows the '数据测试' (Data Test) interface. It has a blue header with the title '数据测试'. Below the header, there are several input fields for test parameters: 样品编号 (Sample ID) with value 00000014, 项目名称 (Project Name), 样品类型 (Sample Type), 参考范围 (Reference Range) with value 1.0-40.0, 测量单位 (Measurement Unit) with value ug/ml, C测量值 (C Measurement Value), and T1测量值 (T1 Measurement Value). At the bottom, there is a section for '计算值' (Calculated Value), '浓度' (Concentration), and '评价' (Evaluation), each with an input field. Below this section are four buttons: 返回 (Return), 打印 (Print), 删除 (Delete), and 检测 (Detect).

该界面中各按键和显示框具体含义如下：

试纸条预览框：可以显示被测试纸是否已经安放到位、被测试纸是否居中显示，可以实时显示当前被测试纸条状态。

样品编号：当前被测样品编号，唯一编号，实时递增。

项目名称：当前测试项目的名称。

项目批号：当前测试项目的批号。

样品类型：当前测试项目样品使用的类型。

测量单位：当前测试项目样品浓度单位。

参考范围：当前测试项目样品浓度正常值的范围。

C 测量值、T1 测量值：C 线测量计算值，T 线测量计算值。

计算值：由当前项目计算公式计算后得出的值，例如公式为 $T/(T+C)$ 。

浓度值：当前项目由计算值和标准曲线得出的浓度计算值。

评价：由浓度值与参考范围比较判定是否正产值。

返回按键：返回主菜单页面。

打印按键：当打印按键不为灰色时，可以打印当前测试结果值。

删除按键：当删除按键不为灰色时，可以删除当前测试结果值，不存储到内部数据库。

检测按键：开始测试，大约 5 秒返回测试结果，检测结果如下图所示：



数据测试



样品编号:	00000012	项目批号:	201202
项目名称:	[模糊]		
样品类型:	[模糊]		
参考范围:	0.0-40.0	测量单位:	ug/ml
C测量值:	9339	T1测量值:	7248

计算值:
0.4370

浓度:
5.8

评价:
正常

返回
打印
删除
检测

3.4 标准测试

主界面下，单击标准测试按钮，设备进入标准测试模式（向导），如下图：

标准测试(向导)

ID	项目批号	项目名称	项目日期
4	210406	[模糊]	2021-04-06
3	210102	[模糊]	2021-02-07

项目批号:	210406	项目名称:	TEST210406
项目日期:	2021-04-06	样品类型:	其他
扫描条数:	2	C线位置:	2
测量单位:	ug/ml	测量精度:	1/1000
参考范围:	0.0 - 1000.0 ug/ml		



返回
查询
开始测试

用户可在项目列表中选择一个需要开始测试项目，单击开始测试按钮，进入标准测试页面，测试页面与快速测试中的测试页面，具体不再详述。

标准测试（向导）页面中，按钮功能如下：

上一页按键：项目列表如果超过一页，按上一页功能为向前翻页。

下一页按键：项目列表如果超过一页，按下一页功能为向后翻页。

返回按键：返回主菜单页面。

查询按键：可以设置检索条件（如时间、项目名称等）列出对应的项目列表。

开始测试按键：按照选定的项目，开始进入测试页面。

3.5 历史记录

主界面下，单击历史记录按钮，设备进入历史记录界面，如下图：

ID	样品编号	项目名称	项目批号	浓度结果	测试类型	参考范围
4	00000007		210102	0	Saliva	参考值:1.0-40.0ug/r
3	00000006		210102	0	Saliva	参考值:1.0-40.0ug/r

用户在本页面中，可自由查看历史测试记录，查看包括测试值在内的所有数据结果。下方按钮提供对查询筛选数据、打印数据、导出数据、上传数据、删除数据等操作。具体按钮功能如下：

上一页按键：历史记录列表如果超过一页，按上一页功能为向前翻页。

下一页按键：历史记录列表如果超过一页，按下一页功能为向后翻页。

返回按键：返回主菜单页面。

查询按键：可以设置检索条件（如时间、项目名称等）列出对应的项目列表。

打印按键：可以打印当前选定的测试结果值。

导出按键：可以导出当前选定的测试结果值至 U 盘（需要插入 U 盘）。

上传按键：当上传按键不为灰色时可上传当前选定数据至客户的服务器或联机的 PC 软件上。【需配合数据联网使用】

删除按键：当删除按键不为灰色时，可以删除当前选定的测试记录，从单机内部数据库中删除当前记录。

3.6 项目管理

主界面下，单击项目管理按钮，设备进入项目管理界面，如下图：

The screenshot displays the '项目管理' (Project Management) interface. It features a table with columns for ID, Project ID, Project Name, and Project Date. The first row is highlighted in red. To the right of the table is a details panel for the selected project (ID 210406), showing fields for Project Name, Date, Sample Type, Scanning Count, Measurement Unit, Measurement Precision, and Reference Range. Below the details panel is a line graph showing a decreasing trend over time. At the bottom of the interface are several action buttons: 返回 (Return), 查询 (Query), 删除 (Delete), 导入 (Import), QR下载 (QR Download), and 设为快速测试 (Set as Quick Test).

ID	项目批号	项目名称	项目日期
4	210406		2021-04-06
3	210102		2021-02-07

项目批号: 210406 项目名称: TEST210406
项目日期: 2021-04-06 样品类型: 其他
扫描条数: 2 C线位置: 2
测量单位: ug/ml 测量精度: 1/1000
参考范围: 0.0 - 1000.0 ug/ml

Y-axis: 0, 0.25, 0.5, 0.75, 1, 1.25
X-axis: 0, 200, 400, 600, 800

返回 查询 删除 导入 QR下载 设为快速测试

用户在本页面中，管理终端设备中的项目信息。在列表信息框中

会罗列所有项目信息，包括 ID、批次编号、项目名称和项目日期。选定一个项目在右侧的文本和图形组合框中会显示项目的具体信息，包括项目批号、项目名称、项目生成日期、样品类型、测试的 C 线、T 线类型、浓度单位、测量精度最小分辨率、判定正常参考范围和标准曲线图形。

界面下方按钮功能如下：

上一页按键：项目列表如果超过一页，按上一页功能为向前翻页。

下一页按键：项目列表如果超过一页，按下一页功能为向后翻页。

返回按键：返回主菜单页面。

查询按键：可以设置检索条件（如时间、项目名称等）列出对应的项目列表。

删除按键：当删除按键不为灰色时，可以删除当前选定的项目信息，从单机内部数据库中删除当前项目。

导入按键：可以从指定 U 盘数据库中导入一个或多个项目信息至本地终端数据库且查询是否已经存在于本地终端中（需要插入 U 盘）。

下载按键：当下载按键不为灰色时可从客户的服务器或联机的 PC 软件上下载一个或多个项目信息至本地终端数据库且查询是否已经存在于本地终端中。

设为快速测试按键：将当前选定的项目设置为快速测试项目，使用户可以快捷的从主页面点击快速测试按键直接进入测试页



面（注：请参考 3.3 节 快速测试）。

参考范围按钮：当参考范围为绿色背景时说明有额外的分段判定条件。

扫码枪二维码扫码：在项目管理页面，使用 USB 外接扫码枪，扫描标准样品曲线二维码，导入一个项目信息至本地终端数据库且查询是否已经存在于本地终端中。



3.7 工具

主界面下，单击工具按钮，设备进入工具界面，如下图：

用户在本页面中，设置修改设备的一些基础参数，共有 6 个选项卡：日期时间、串口设置、网络设置、远程设置、无线设置、测试数据设置。

日期时间选项卡：界面如上图所示，此选项卡可以设置本机的日期和时间，按下保存按钮日期时间设置保存生效；按下刷新按钮可以刷新当前的日期和时间更新到文本框。

串口设置选项卡：界面如下图所示，设置微型打印机和 PC 通讯的串口和波特率。

The screenshot shows a configuration menu with tabs: 串口设置 (Serial Port Settings), 网络设置 (Network Settings), 服务器设置 (Server Settings), 无线设置 (Wireless Settings), and 测试 (Test). The '串口设置' tab is selected. Below it, a blue bar indicates '微型打印机' (Micro Printer). The settings are: 串行端口 (Serial Port) set to /dev/ttyS0 and 波特率(bps) (Baud Rate) set to 9600. Below this, another blue bar indicates 'PC通讯' (PC Communication). The settings are: 串行端口 (Serial Port) set to /dev/ttyS0 and 波特率(bps) (Baud Rate) set to 115200.

网络设置选项卡：界面如下图所示，设置终端的 IP 地址、子网掩码、默认网关和 DNS 服务器，按下保存按钮可以保存设置，网络设置后需要重启设备才能生效。【功能选配】

The screenshot shows the '网络设置' (Network Settings) tab selected. A blue bar at the top has a checkbox for 'LAN参数设置' (LAN Parameter Settings), which is currently unchecked. Below this, the following parameters are set in a grid of input fields with increment/decrement arrows: IP地址 (IP Address): 192.168.1.168; 子网掩码 (Subnet Mask): 255.255.255.0; 默认网关 (Default Gateway): 192.168.1.1; DNS服务器 (DNS Server): 223.5.5.5.

远程设置选项卡：界面如下图所示，设置客户远程服务器地址和端口。可用于远程数据保存和远程项目下载等功能。【选配功能，需软件升级至高版本】

The screenshot shows the '服务器设置' (Server Settings) tab selected. Below it, a blue bar indicates '服务器设置' (Server Settings). The settings are: 服务器地址 (Server Address) with four input fields for IP address, and 服务器端口 (Server Port) set to 5555.

无线设置选项卡：界面如下图所示，设置 NB-IOT 物联网无线联网方式的串口和波特率。【选配功能，需软件升级至高版本】



测试数据设置选项卡：界面如下图所示，设置关于测试数据的选项内容。



打印数据设置：可以设置是否测试完立即自动打印；

数据处理：【请谨慎，一旦按下数据将全部删除】

清空历史记录：清空终端的历史记录数据，其他设置不改变；

恢复出厂设置：清空终端数据，恢复设备的出厂设置；

样品数据类型：查看所有当前终端支持的样品类型；

触摸屏校准：可以重新校准触摸屏，如果依然无法校准可能为触摸屏

故障请联系厂家。

光学校准：校准设备光学元件，校准零点和满度值，请参考校准章节。

更新软件：如果有新的软件版本，可通过 U 盘进行软件更新，软件更新后需要重新启动设备后才能生效。

超级管理员：用于设置设备终端硬件参数，一般用户无需设置。

3.8 产品信息

主界面下，单击产品信息按钮，设备进入产品信息界面，如下图：



用户在本页面中，显示本终端产品制造信息，包括生产厂商、主机型号、序列号、软件版本和设备维护联系方式。按下返回按钮可以返回主菜单。

3.9 关机

工作完毕，按下船型电源开关到关闭档位，关闭设备，长时间不

使用设备，请拔下电源线，确保用电安全。

➡注意： 终端设备需要联网或联机操作的需要配套的服务器软件和 PC 软件支持，具体设置连接方法请参看对应功能的操作指南。



第 4 章 维护

本章节主要内容包括设备定期清洁、保养、维护、常规故障保养与维护等操作。

4.1 定期清洁

为保证设备正常工作，建议定期对设备进行清洁工作。用软抹布进行清洁，必要时可蘸取酒精、蒸馏水或清洁膏进行清洁。

注意： 对设备进行清洗时，必须切断电源。

设备表面严禁用腐蚀性清洗剂进行清洗。

4.2 故障分析与处理方法

以下内容将有助于您判断设备是否处于故障状态，以及可以尝试的解决方法。对于所列解决办法无效或未列其中，而您认为应属于故障时，请查阅我们的联系方式，并及时与我们联系，我们将为您提供最好的技术支持和售后服务。

序号	故障现象	原因分析	处理方法
1	按下电源开关 后设备不运行	电源未接通	检查电源并接通
		开关损坏	更换开关
		其他	与供应商联系
2	测试不运行	参数设置错误	检查并重新设置运行参数
		其他问题	与供应商联系



设备编号：

质量保证书

WARRANTY CERTIFICATE

1. 按照使用手册及在本设备上的注意事项进行正常使用状况下产生的故障，依据中华人民共和国公布的《部分商品修理、更换、退货责任规定》的规定，本公司对您所购买产品承诺在**壹年**内予以免费维修，终身负责维修。
2. 在免费保修期间，若发生以下情况之一，应当作为收费维修，敬请谅解。
 - (1) 不能够提供本保证书及发票。
 - (2) 保证书上记录的机型、设备号码与需修理的设备不一致或涂改过。
 - (3) 错误或疏忽使用不适当配件而造成的损坏。
 - (4) 非经本公司认可之维修和改装而造成的故障或损坏。
 - (5) 购机后自行运送、搬动、跌落造成的故障或损伤。
 - (6) 由于自然灾害等不可抗力以及不正常电压等造成的故障及损伤。
 - (7) 未将维修设备使用原包装箱退回，引起因运输造成的损伤。
3. 本保证书只在中华人民共和国大陆境内（不含香港、澳门和台湾地区）有效。

[请您注意]

- 1、购买时，请确认机型与设备号码是否与本设备一致。
- 2、本书不再重新发行，请认真保管好本书，以免丢失。

制 造 商

中国 杭州唯赞科技有限公司

浙江省 杭州市 余杭经济技术开发区

红丰路 509 号 1 号楼 E105、E106

电话：（0571）56396572、89180531

邮编：311199



杭州唯赞科技有限公司

HANGZHOU WEIZAN TECHNOLOGY CO., LTD.

地址： 杭州市余杭区余杭经济技术开发区红丰路 509 号 E106

电话： 0571-56396572

传真： 0571-56396572

邮箱： tech@deepcre.com

网址： www.deepcre.com